

# Provozní řád

## Vlečka

### ČD, a.s. – Brno dolní nádraží

Účinnost od:	15. 05. 2026
č. jednací:	1913/24-O18
Změna č.:	1
č. jednací změny:	1214/26-O18

Zpracovatel provozního řádu:

Libor HÁJEK, systémový specialista, Oddělení průřezových činností OŘOD Východ

## Obsah

Rozsah znalostí.....	3
Seznam příloh.....	3
Seznam použitých značek a zkratek.....	3
Záznam o změnách.....	4
1. Upřesnění obvodu pracoviště.....	5
2. Ohlašovací pracoviště pro nahlášení poruch, havárií, nehod a incidentů při provozování dráhy a drážní dopravy.....	5
3. Charakteristika pracoviště.....	5
4. Rychlost ŽKV v obvodu pracoviště.....	5
5. Přístupové cesty.....	5
6. Platnosti provozních předpisů v obvodu pracoviště.....	6
7. Upřesnění technologických postupů.....	6
8. Platnost dokumentů a předpisů na styku drah.....	6
9. Organizace a evidence jízd na styku drah.....	7
10. Zajišťování hnacích a tažených vozidel proti ujetí při posunu s posunovou četou.....	7
11. Zajišťování hnacích a tažených vozidel proti ujetí při posunu bez posunové čety.....	7
12. Způsob zajištění vozidel proti ujetí.....	7
13. Kolejiště pracoviště.....	8
14. Seznam oblouků s poloměrem menším než 190 m.....	8
15. Seznam kolejí.....	8
16. Seznam výhybek, výkolejek a kolejových zábran.....	8
17. Zabezpečovací zařízení v obvodu pracoviště.....	9
18. Zabezpečovací zařízení na styku drah.....	9
19. Seznam hlavních návěstidel, předvěstí, návěstidel platných pro posun.....	9
20. Zařízení pro manipulaci s ŽKV.....	9
Zdvihací zařízení.....	10
21. Hlavní uzávěr vody a plynu.....	10

## Rozsah znalostí

Pracovní zařazení	Znalost provozního řádu (PŘ)
Strojvedoucí-instruktor, strojvedoucí, strojmistr	Úplná
Zaměstnanci jiných OJ příp. externích subjektů, pracujících nebo užívajících pracoviště	Úplná

## Seznam příloh

Příloha	Název přílohy
Příloha č. 01	Plán kolejíště
Příloha č. 02	Ohlašování MU
Příloha č. 07	Provozní řád točny a přesuvny

## Seznam použitých značek a zkratk

BOZP	Bezpečnost a ochrana zdraví při práci
CDP	Centrální dispečerské pracoviště
DOD	Dozorčí osobní dopravy
HUP	Hlavní uzávěr plynu
HUV	Hlavní uzávěr vody
IZS	Integrovaný záchranný systém
KNŘLZ	Kancelář náměstka generálního ředitele ČD pro lidské zdroje
OCÚ	Oblastní centrum údržby
OŘOD	Oblastní ředitelství osobní dopravy
PHM	Pohonné hmoty
PP	Pracoviště provozu
PPŘ	Provozní přípojový řád
PO	Provozní obvod
RPP	Regionální pracoviště provozu
OŘ Brno, SEE	Oblastní ředitelství Brno – správa elektrotechniky a energetiky
SLČ	Středisko lokomotivních čt
SŽ	Správa železnic
SS	Strojní stanice
SÚ	Středisko údržby
VZ	Vlakový zabezpečovač
ŽKV	Železniční kolejové vozidlo
ŽST	Železniční stanice

## Záznam o změnách

Číslo změny	Týká se ustanovení článku, přílohy	Platnost od	Schváleno č.j.	Zpracoval
1	Aktualizace článků 6, 7, 9, 12, 21	1.5.2026	1214/26-O18	Libor HÁJEK

## 1. Upřesnění obvodu pracoviště

Pracoviště sestává z manipulačních kolejí č. 103, 103b, 105, 107, 109, 111, 113, 113a, 113b v ŽST Brno dolní nádraží.

Vlečka se nachází v Brně na ulici Rosická

## 2. Ohlašovací pracoviště pro nahlášení poruch, havárií, nehod a incidentů při provozování dráhy a drážní dopravy

pracoviště Dozorčí osobní dopravy ☎: + 420 972 625 610, nebo 📞  
+420 725 222 925

## 3. Charakteristika pracoviště

Pracoviště:

- spadá do kategorie železničních drah: vlečka;
- je zaústěno do celostátní dráhy Brno Horní Heršpice – Brno Maloměřice v ŽST. Brno dolní nádraží.
- Vlečka je zaústěna do celostátní dráhy v železniční stanici Brno dolní nádraží začátkem výhybky č. 329 v km 2, 380 a konci výhybek č. 327 v km 2, 303, č. 321 v km 2, 246, č. 319 v km 2, 216, č. 305 v km 2, 088 a č. 301 v km 2, 063
- Hraničník je umístěn v úrovni konce odbočné větve výhybek č. 301, 305, 319, 321, 327 a v úrovni začátku výhybky 329
- Obvodem styku drah se rozumí:
  - samotná výhybka č. 301,
  - samotné místo styku drah na konci výhybky č. 305 v km 2, 088
  - samotné místo styku drah na konci výhybky č. 319 v km 2, 216
  - samotné místo styku drah na konci výhybky č. 321 v km 2, 246
  - samotné místo styku drah na konci výhybky č. 327 v km 2, 303
  - samotné místo styku drah na začátku výhybky č. 329 v km 2, 380
- Stavební délka dráhy je 2337 metrů.

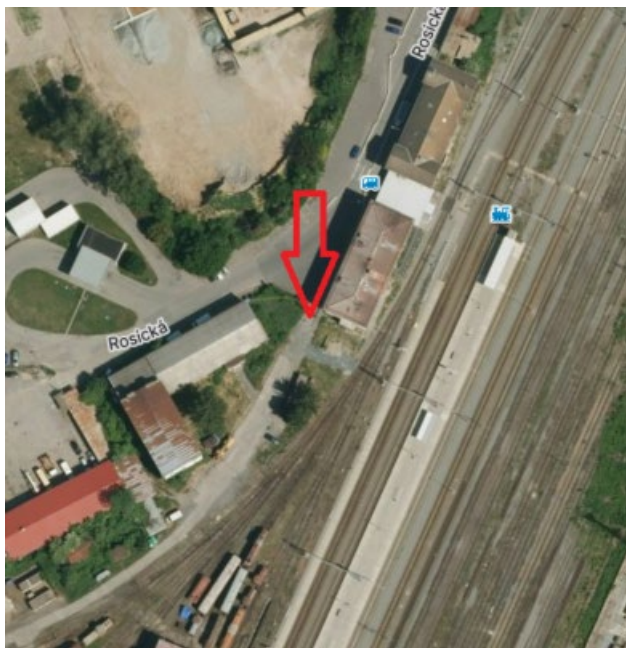
## 4. Rychlost ŽKV v obvodu pracoviště

Max. dovolená rychlost: 5 km/h.

## 5. Přístupové cesty

Přístupové cesty na pracoviště jsou stanoveny:

- Po ulici Rosická v Brně a poté po účelové komunikaci vedoucí vedle koleje číslo 103;
- pro silniční vozidla a požární techniku po veřejné komunikaci.



## 6. Platnosti provozních předpisů v obvodu pracoviště

**Pro dopravce ČD** platí ustanovení provozních předpisů:

SŽ D1, SŽ Z1, SŽ Z11, ČD Op 16, ČD D 17, ČD M 32, ČD O 2, ČD D 2, ČD V 15/I, ČD V 2, ČD V 62, ČD V 8/I, ČD V 25.

**Pro ostatní dopravce** platí ustanovení provozních předpisů:

SŽ D1, SŽ Z1, SŽ Z11, ČD Op 16, ČD D 17, ČD M 32, ČD O 2 a dotčené předpisy dopravce.

## 7. Upřesnění technologických postupů

Posun v obvodu pracoviště je prováděn dle ustanovení předpisu SŽ D1.

Za správné přestavení výhybek v posunové cestě a zajištění bezpečnosti při provádění posunu bez posunové čety odpovídá strojvedoucí, při posunu s posunovou četou vedoucí posunové čety.

**Posun v obvodu pracoviště se nesjednává, za organizaci posunu je zodpovědný zaměstnanec řídící posun.**

Pro vjezd na vlečku je potřeba souhlas právního odboru GŘ ČD Praha. Po vydání souhlasu právním odborem GŘ ČD je vydán seznam, který obdrží výpravčí SŽ Brno dolní nádraží a Dozorčí osobní dopravy TSV Brno.

Před vjezdem na vlečku informuje dopravce výpravčího SŽ Brno dolní nádraží o vjezdu na vlečku. Pokud je dopravce na schváleném seznamu, výpravčí SŽ informuje Dozorčího osobní dopravy TSV Brno a poté umožní dopravci vjezd na vlečku ČD. Mimořádné vjezdy nejsou povoleny a nebudou umožněny.

V obvodu pracoviště není dovoleno posunovat s vozidly, která nejsou přivěšena k hnacímu vozidlu!

## 8. Platnost dokumentů a předpisů na styku drah

V místě styku drah platí:

- Přípojový provozní řád vlečky ČD, a.s. – Brno dolní nádraží
- Dokumenty a předpisy uvedené v PPŘ
- Dokumenty a předpisy uvedené v čl. 6 tohoto PŘ

## **9. Organizace a evidence jízd na styku drah**

Svolení k jízdě do obvodu pracoviště uděluje:

- zaměstnanec provozovatele vlečky odpovědný za sjednání jízd drážních vozidel v místě styku drah: dozorčí osobní dopravy TSV Brno hl. n., ☎ 942 625 610, 📞 725 222 925.

Svolení k jízdě z obvodu pracoviště uděluje:

- zaměstnanec provozovatele dráhy celostátní odpovědný za sjednání jízd drážních vozidel v místě styku drah (odpovědná osoba provozovatele dráhy celostátní): výpravčí Brno dolní nádraží - ☎ 972 028 041, 📞 GSM-R – 7 38015 02, 📞 GSM-R (zkrácená volba) – 1335, nebo simplex – 23.

Evidenci vjezdů zajišťuje:

- dozorčí osobní dopravy TSV Brno hl. n., ☎ 942 625 610, 📞 725 222 925.

## **10. Zajišťování hnacích a tažených vozidel proti ujetí při posunu s posunovou četou**

**Pro dopravce ČD:**

Tažená vozidla zajišťuje: vedoucí posunové čety.

Hnací vozidla zajišťuje: strojvedoucí

**Pro ostatní dopravce:**

Hnací a tažená vozidla zajišťuje: zaměstnanec dopravce dle interního pokynu dopravce vlastními prostředky

## **11. Zajišťování hnacích a tažených vozidel proti ujetí při posunu bez posunové čety**

**Pro dopravce ČD:**

Tažená vozidla zajišťuje: strojvedoucí

Hnací vozidla zajišťuje: strojvedoucí

**Pro ostatní dopravce:**

Hnací a tažená vozidla zajišťuje: zaměstnanec dle interního pokynu dopravce vlastními prostředky

## **12. Způsob zajištění vozidel proti ujetí**

## Pro dopravce ČD:

Hnací a tažená vozidla se zajistí proti ujetí dle předpisu ČD D 2.

Je-li nutno z důvodu prováděné opravy nebo údržby některá zajištění odstranit, odpovídá za náhradní zajištění vozidla proti ujetí Vedoucí střediska údržby (popř. četař), který po ukončení práce zajistí opětovné a řádné zajištění vozidel proti ujetí

## Pro ostatní dopravce:

Dopravce stanoví způsob zajištění vozidel proti ujetí svým vnitřním předpisem.

### 13. Kolejiště pracoviště

Kolejiště není elektrifikováno

Plán kolejiště se nachází v příloze č. 1 tohoto PŘ.

Třída přechodnosti kolejiště je: **C2**. Tato hodnota je platná pro celý rozsah kolejiště.

### 14. Seznam oblouků s poloměrem menším než 190 m

Neobsazeno

### 15. Seznam kolejí

Č.	Délka	Určení	Spád Směr	Trakční vedení	Prohlížeční jáma / Lávka / Boční kanály (délka)	Poznámky
103	340 m	Manipulační	1,2 ‰ točna	NE	ANO (20 m)/NE/NE	Prochází přesuvnou
103b	64 m	Kusá Manipulační	1,2 ‰ točna	NE	NE/NE/NE	Zarážedlo (km 1,964)
105	242 m	Kusá Manipulační	1,2 ‰ točna	NE	ANO (22 + 60 m)/NE/NE	Přesuvna, Točna, Zarážedlo (km 1,964)
107	297 m	Kusá Manipulační	1,2 ‰ točna	NE	ANO (60 + 60 + 16 m)/NE/NE	Přesuvna, Točna, Zarážedlo (km 1,964)
109	297 m	Kusá Manipulační	1,2 ‰ točna	NE	ANO (22 + 60 + 60 + 16 m)/NE/NE	Přesuvna, Točna, Zarážedlo (km 1,964)
111	288 m	Kusá Manipulační	1,2 ‰ točna	NE	ANO (60 + 60 m)/NE/NE	Přesuvna, Točna, Zarážedla (km 1,964, 2,246, 2,172)
113	157 m	Manipulační	1,2 ‰ točna	NE	ANO (45 m)/NE/NE	
113a	65 m	Kusá Manipulační	1,2 ‰ točna	NE	NE/NE/NE	Zarážedlo (km 2, 172)
113b	64 m	Kusá Manipulační	1,2 ‰ točna	NE	NE/NE/NE	Zarážedlo (km 1,964)

### 16. Seznam výhybek, výkolejek a kolejových zábran

Č.	Kilometr. poloha	Obsluha		Zabezpečení	Základní poloha/směr	Odpovědnost za provozní údržbu
		Jak	Odkud/kým			

301	2,022	ručně	zaměstnanec c řídicí posun	Bez zabezpečení	Odbočný směr	OCÚ Východ	
303	2,031	ručně			Přímý směr		
305	2,023	ručně			Přímý směr		
306	2,078	ručně			Přímý směr		
319	2,168	ručně			Přímý směr		
321	2,205	ručně		Přímý směr			
324	2,248	ručně		Bez zabezpečení	Odbočný směr		OCÚ Východ
325	2,268	ručně			Přímý směr		
326	2,288	ručně			Přímý směr		
327	2,290	ručně			Přímý směr		
328	2,335	ručně	Přímý směr				
329	2,415	ručně	Přímý směr				

### 17. Zabezpečovací zařízení v obvodu pracoviště

Neobsazeno

### 18. Zabezpečovací zařízení na styku drah

Na styku drah: v ŽST Brno dolní nádraží je staniční zabezpečovací zařízení RZZ – AŽD 71 s individuální stavění vlakových cest a dále návěstidly s rychlostní soustavou. Obvod vlečky ČD, a.s. je zabezpečen mechanickým staničním zabezpečovacím zařízením. Souhlas k jízdě na/z vlečky se dává návěstí posun dovolen obsluhou příslušného návěstidla a po přestavení patřičných výhybek pro požadovaný směr jízdy na/z vlečky.

### 19. Seznam hlavních návěstidel, předvěstí, návěstidel platných pro posun

Číslo koleje	Umístění	Typ	Návěst
103a	Zarážedlo kusé koleje	Nepřenosné návěstidlo	Posun zakázán
103b	Zarážedlo kusé koleje	Nepřenosné návěstidlo	Posun zakázán
105	Zarážedlo kusé koleje	Nepřenosné návěstidlo	Posun zakázán
107	Zarážedlo kusé koleje	Nepřenosné návěstidlo	Posun zakázán
109	Zarážedlo kusé koleje	Nepřenosné návěstidlo	Posun zakázán
111	Zarážedlo kusé koleje	Nepřenosné návěstidlo	Posun zakázán
111	Zarážedlo kusé koleje	Nepřenosné návěstidlo	Posun zakázán
111	Zarážedlo kusé koleje	Nepřenosné návěstidlo	Posun zakázán
113a	Zarážedlo kusé koleje	Nepřenosné návěstidlo	Posun zakázán
113b	Zarážedlo kusé koleje	Nepřenosné návěstidlo	Posun zakázán
105	Vrata haly	Nepřenosné návěstidlo	Posun zakázán
107	Vrata haly	Nepřenosné návěstidlo	Posun zakázán
109	Vrata haly	Nepřenosné návěstidlo	Posun zakázán
111	Vrata haly	Nepřenosné návěstidlo	Posun zakázán

### 20. Zařízení pro manipulaci s ŽKV

## Zdvihací zařízení

- Samovztyčitelný kozlíkový jeřáb s el. kladkostrojem ev. č. 03-636, umístění hala, nosnost 5 000 kg, obsluhovatelé prokazatelně proškoleni a zaučení z obsluhy

Druh zařízení/název	Umístění	kilometrická poloha	Způsob pohonu	Rozměry/parametry	obsluha
Přesuvna	mezi severní a jižní správkárensko u halou spojené kolejemi č. 103; 105; 107 a 111	2,095	Elektrický	Délka 15,65 m Nosnost 130 t	Pracovník se školením BOZP pro obsluhu strojního posunovacích o zařízení, točny nebo přesuvny, dle osnovy č. 18 pro školení BOZP – KNŘLZ
Točna	Za olejárnou pracoviště, ve směru jízdy Břeclav	1,935	Elektrický / nouzově ruční pohon	Délka 22,00 m Nosnost 180 t	

Provozní řád točny a přesuvny je v příloze č. 7 tohoto PŘ.

## 21. Hlavní uzávěr vody a plynu

**Hlavní uzávěr VODY** se nachází na ulici Rosická, před administrativní budovou SŽ na parkovišti. V případě havárie volat: **+420 543 212 537**.



**Hlavní uzávěr PLYNU** se nachází na mimo areál vlečky ČD, a.s. nedaleko řeky Svratky.  
V případě havárie volat: **1239**



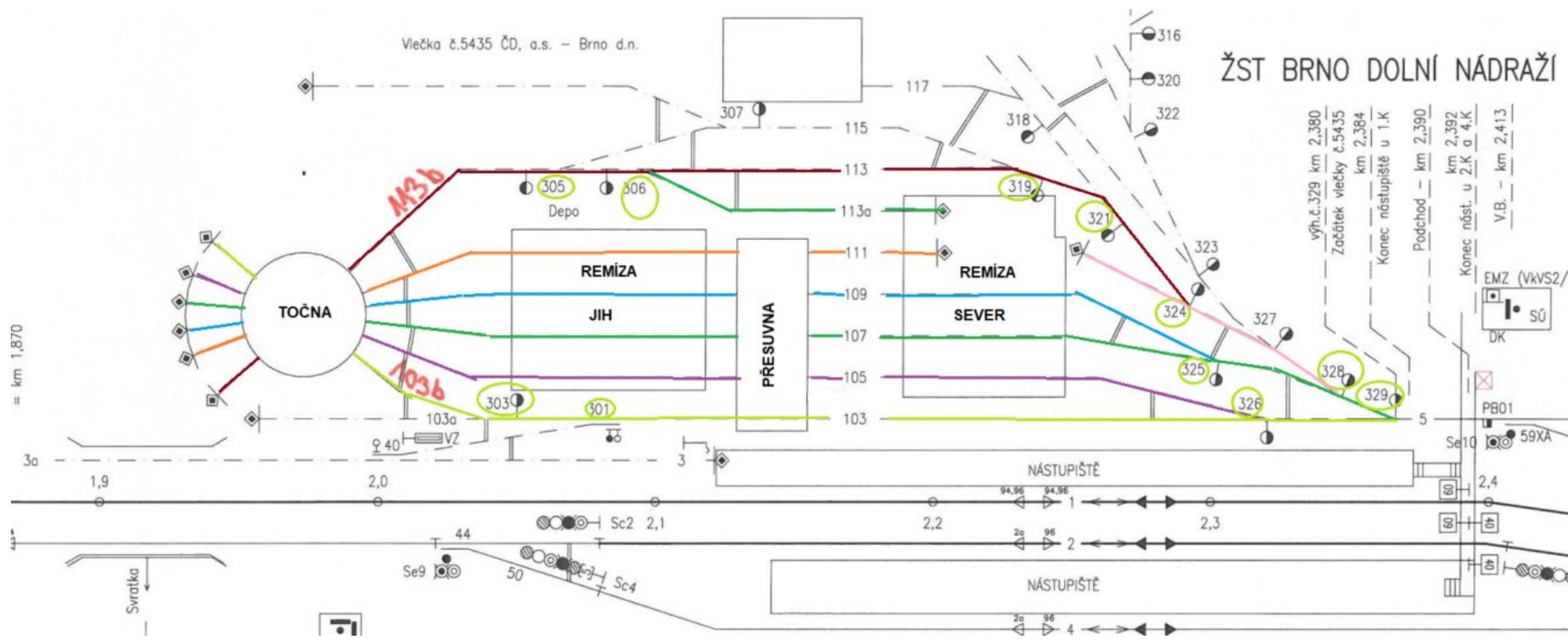
# **Provozní řád**

## **Brno dolní nádraží**

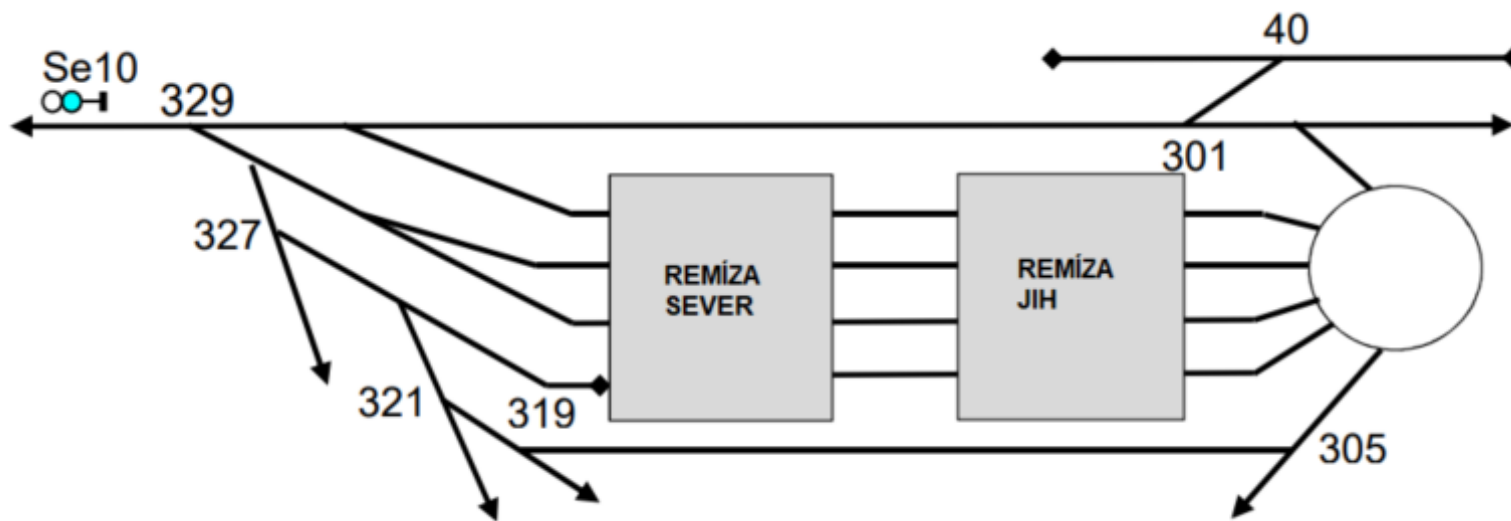
### **PŘÍLOHA Č. 1**

### **PLÁN OBVODU PRACOVISTĚ**

### 1. Celkový plán pracoviště



## 2. Plánek vlečky na styku drah



### 3. Kolejiště – místní názvy

Vlečka ČD, a.s. – Brno dolní nádraží												
Číslo koleje	Místní Název	Určení koleje	Rozhodový spád		Zúžený profil	Výkolejka	Trakční vedení	délka koleje stavební/užitečná (m)	Prohlížecká jáma (m)	Lávka (m)	Boční kanály (m)	Poznámka
			promile	směr								
103		Manipulační	1,2‰	Točna	NE	NE	NE	340/325	20 m	NE	NE	
103b		Kusá Manipulační	1,2‰	Točna	NE	NE	NE	64/55	NE	NE	NE	
105		Kusá Manipulační	1,2‰	Točna	NE	NE	NE	242/220	22 + 60 + 60 m	NE	NE	
107		Kusá Manipulační	1,2‰	Točna	NE	NE	NE	297/284	60 + 60 + 16 m	NE	NE	
109		Kusá Manipulační	1,2‰	Točna	NE	NE	NE	297/284	22 + 60 + 60 + 16 m	NE	NE	
111		Kusá Manipulační	1,2‰	Točna	NE	NE	NE	288/275	60 + 60 m	NE	NE	
113		Manipulační	1,2‰	Točna	NE	NE	NE	157/145	45 m	NE	NE	
113a		Kusá Manipulační	1,2‰	Točna	NE	NE	NE	65/56	NE	NE	NE	
113b		Kusá Manipulační	1,2‰	Točna	NE	NE	NE	64/56	NE	NE	NE	

### 4. Návěstidla na vlečce ČD, a.s. - Brno dolní nádraží

Neobsazeno

## 5. Návěstidla ŽST Brno dolní nádraží

ŽST Brno dolní nádraží - návěstidla					
Označení	Kilometrická poloha	typ	z koleje	světelné/mechanické	Obsluha
Se 10	2,398	Trpasličí – seřaďovací	Vlečky ČD, a.s.	Světelné	Výpravčí SŽ

## 6. Vyhýbky, výkolejky

Vlečka ČD a.s. – Brno dolní nádraží -vyhýbky, výkolejky							
Číslo	Kilometrická poloha	Obsluha		Zabezpečení	Základní poloha / směr	Odpovědnost za údržbu	Poznámka
		Jak	Odkud / kým				
301	2,022	ručně	Zaměstnanec řídicí posun	NE	Odbočný směr	OCÚ Východ	
303	2,031	ručně		NE	Přímý směr	OCÚ Východ	
305	2,023	ručně		NE	Přímý směr	OCÚ Východ	
306	2,078	ručně		NE	Přímý směr	OCÚ Východ	
319	2,168	ručně		NE	Přímý směr	OCÚ Východ	
321	2,205	ručně		NE	Přímý směr	OCÚ Východ	
324	2,248	ručně		NE	Odbočný směr	OCÚ Východ	
325	2,268	ručně		NE	Přímý směr	OCÚ Východ	
326	2,288	ručně		NE	Přímý směr	OCÚ Východ	
327	2,290	ručně		NE	Přímý směr	OCÚ Východ	
328	2,335	ručně		NE	Přímý směr	OCÚ Východ	
329	2,415	ručně		NE	Přímý směr	OCÚ Východ	

## 7. Seznam zarážedel

Kolej číslo	Km poloha
103a	1,964
103b	1,964
105	1,964
107	1,964
109	1,964
111	1,964
111	2,246
111	2,172
113a	2,172
113b	1,964

**Provozní řád**  
**Vlečka**  
**ČD, a. s. – Brno dolní ná-**  
**draží**

**PŘÍLOHA č. 02**

**Ohlašování MU**

## Ohlašování mimořádných událostí

Každý zaměstnanec nebo osoba ve smluvním vztahu k provozovateli dráhy nebo drážní dopravy, je povinen neprodleně ohlásit mimořádnou událost (dále též MU), kterou sám způsobil, které je účastníkem, kterou zjistil nebo se o ní věrohodným způsobem dozvěděl, na ohlašovací pracoviště dle ohlašovacího rozvrhu.

**Pokud při MU dojde k újmě na zdraví, úmrtí, požáru, případně k jiné, životy a zdraví ohrožující události, je primárním úkonem ohlašujícího zaměstnance neprodlené ohlášení této skutečnosti do integrovaného záchranného systému – telefonní číslo:**

# 112

## Postup při ohlášení MU

Ohlášení MU se řídí předpisem ČD D17, ČD 1/D17 a následujícími zásadami a postupy.

Postup pro ohlášení MU je graficky znázorněn v příloze A.

Zaměstnanec je povinen ohlásit vznik MU (pokud mu to zdravotní stav dovolí):

1. na pracoviště regionálního dispečera ČD;
2. dozorčí osobní přepravy

## Telefonní kontakt na dispečink osobní dopravy ČD pro ohlašování mimořádných událostí na pracovišti ČD, a.s. – Brno dolní

Regionální dispečer <b>Východ</b> (Brno)	☎: 972 624 011
--	----------------

**Výše uvedené telefonní číslo slouží pouze pro ohlašování mimořádných událostí!**

## Telefonní číslo na nehodovou pohotovost pro pracoviště

Nehodová pohotovost	
Brno	☎: +420 602 548 632

## Ohlašovací pracoviště

Centrální ohlašovací pracoviště OŘOD			
Regionální dispečer Východ	Brno		☎: 972 624 011
Ohlašovací pracoviště			
Brno	Dozorčí osobní do- pravy	☎ 725 222 925	☎: 972 625 610

**Dozorčí osobní přepravy, kterému byla ohlášena MU, musí hlášení neprodleně předat zaměstnanci centrálního ohlašovacího pracoviště!**

Na každém ohlašovacím pracovišti musí být založen **Obal MU** s obsahem stanoveným předpisem ČD D 17.

### **Ohlašovací rozvrh při vzniku MU – upřesnění**

Pokyny platí pro ohlašovací pracoviště OŘOD Východ:

- a) Pokud při MU dojde k újmě na zdraví, úmrtí, požáru, případně k jiné, životy a zdraví ohrožující události ohlásí strojmistr neprodleně tuto skutečnost do integrovaného záchranného systému – telefonní číslo 112.
- b) Dozorčí osobní dopravy ohlásí MU na příslušné centrální ohlašovací pracoviště.
- c) Stroj mistr provede po ohlášení vzniku mimořádné události případně opatření k zabránění vzniku dalších škod. Dále soustředí všechny potřebné informace a podle ohlašovacího rozvrhu je bezodkladně ohlásí:
  - a. zaměstnanci ohlašovacího pracoviště dopravce ČD – dispečink osobní dopravy ČD (regionální dispečer ČD);
  - b. Určenému vedoucímu zaměstnanci OŘOD, který zajišťuje nehodovou pohotovost v určeném obvodu, se kterým posoudí nutnost informovat ředitele OŘOD a OCÚ (vždy v případě těžkého nebo smrtelného úrazu nebo pokud dojde k závažné MU);
  - c. Policii České republiky, jde-li o mimořádnou událost s následky smrti, újmy na zdraví, značné škody na majetku nebo na životním prostředí, a dále ve všech případech, kdy je důvodné podezření, že ke vzniku mimořádné události došlo v důsledku spáchání trestného činu;
  - d. operačnímu a informačnímu středisku Hasičského záchranného sboru České republiky.
- d) V ohlášení se uvede datum, čas a místo vzniku MU, její stručný popis a následky (tj. újmy na zdraví a předběžné škody), jméno ohlašovatele a komunikační spojení na něj a název provozovatele dráhy a drážní dopravy.
- e) Stroj mistr, který nehodovou událost ohlašuje, si veškeré údaje zaznamenává a zápis provede i v případě, že je hovor zaznamenán na záznamové zařízení. Na vyžádání jej předá zaměstnanci ČD, který mimořádnou událost šetří.

- f) Stroj mistr zapisuje (jsou-li k dispozici) tyto údaje:
- jméno a příjmení zaměstnance, funkci, pracoviště ČD, místo a telefonní číslo, ze kterého volá,
  - čas vzniku nebo zjištění MU, c) místo vzniku (ve stanici též číslo staniční koleje, na trati číslo traťové koleje) a kilometrickou polohu; u střetnutí na přejezdu též identifikační číslo přejezdu,
  - druh a číslo (čísla) zúčastněných vlaků, e) popis průběhu mimořádné události,
  - následky MU, tj. počet usmrcených a zraněných osob, počet vykojených drážních vozidel, poškození železničního svršku, zabezpečovacího zařízení, trakčního vedení, poškození přepravovaného zboží, ekologické následky, havarijní únik nebezpečných věcí a látek a podobně,
  - předběžný odhad škody,
  - předpokládaná doba omezení nebo zastavení drážní dopravy, PŘ vlečky ČD, a.s. – Brno dolní. Příloha č. 2 Ohlašování MU Stránka 3 z 5
  - odhad rozsahu potřebných pomocných a nakolejovacích prostředků, včetně upozornění na místní zvláštnosti (tunel, most, zářez apod.),
  - zda jsou drážní vozidla označena nálepkou k označení nebezpečí, číslem k označení nebezpečí a číslem k označení látky (možno zjistit i v průvodních listinách),
  - povětrnostní podmínky v místě MU,
  - opatření, která již byla na místě MU případně učiněna,
  - název provozovatele dráhy a provozovatele drážní dopravy. Vyrozumění příslušného zaměstnance zajišťujícího nehodovou pohotovost provede stroj mistr neprodleně, a to pomocí mobilního telefonu nehodové pohotovosti OŘOD. Zaměstnanec použije k dopravě na místo mimořádné události služební automobil, případně jiný dostupný

### Důležitá telefonní čísla:

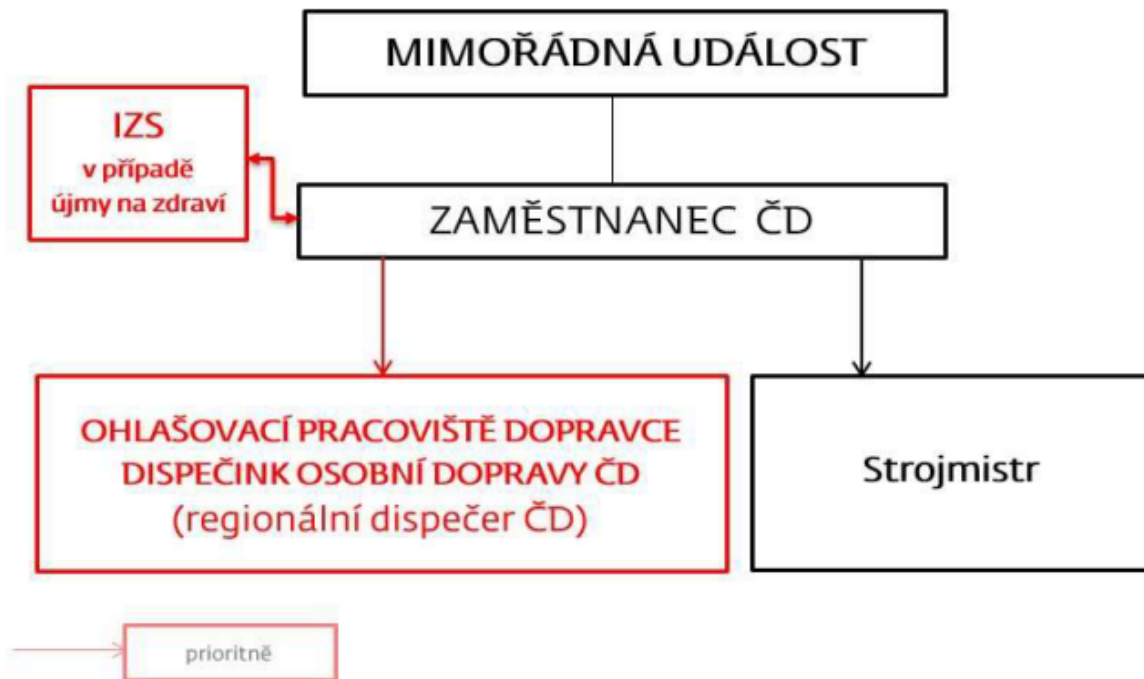
Zaměstnanec	Pevná linka	Mobilní telefon
Česká inspekce životního prostředí		☎ 731 405 100
Drážní inspekce		☎ 736 521 001
IZS	☎ 0 112	☎ 112
Hasičský záchranný sbor	☎ 0 150	☎ 150
Hasičský záchranný sbor SŽ Brno	☎ 972 624 065	☎ 724 296 699
Lékařská záchranná služba	☎ 0 155	☎ 155
Manažer OCÚ Východ		☎ 606 745 331
Městská policie Brno	☎ 543 566 343	☎ 156

Náměstek ředitele OŘOD	☎ 972 741 450	☎ 602 540 245
Nehodová pohotovost SŽ		☎ 602 166 822
Policie ČR	☎ 0 158	☎ 158
Ředitel OCÚ Východ		☎ 604 464 591
Ředitel OŘOD Východ		☎ 724 748 756

**PŘÍLOHA A**

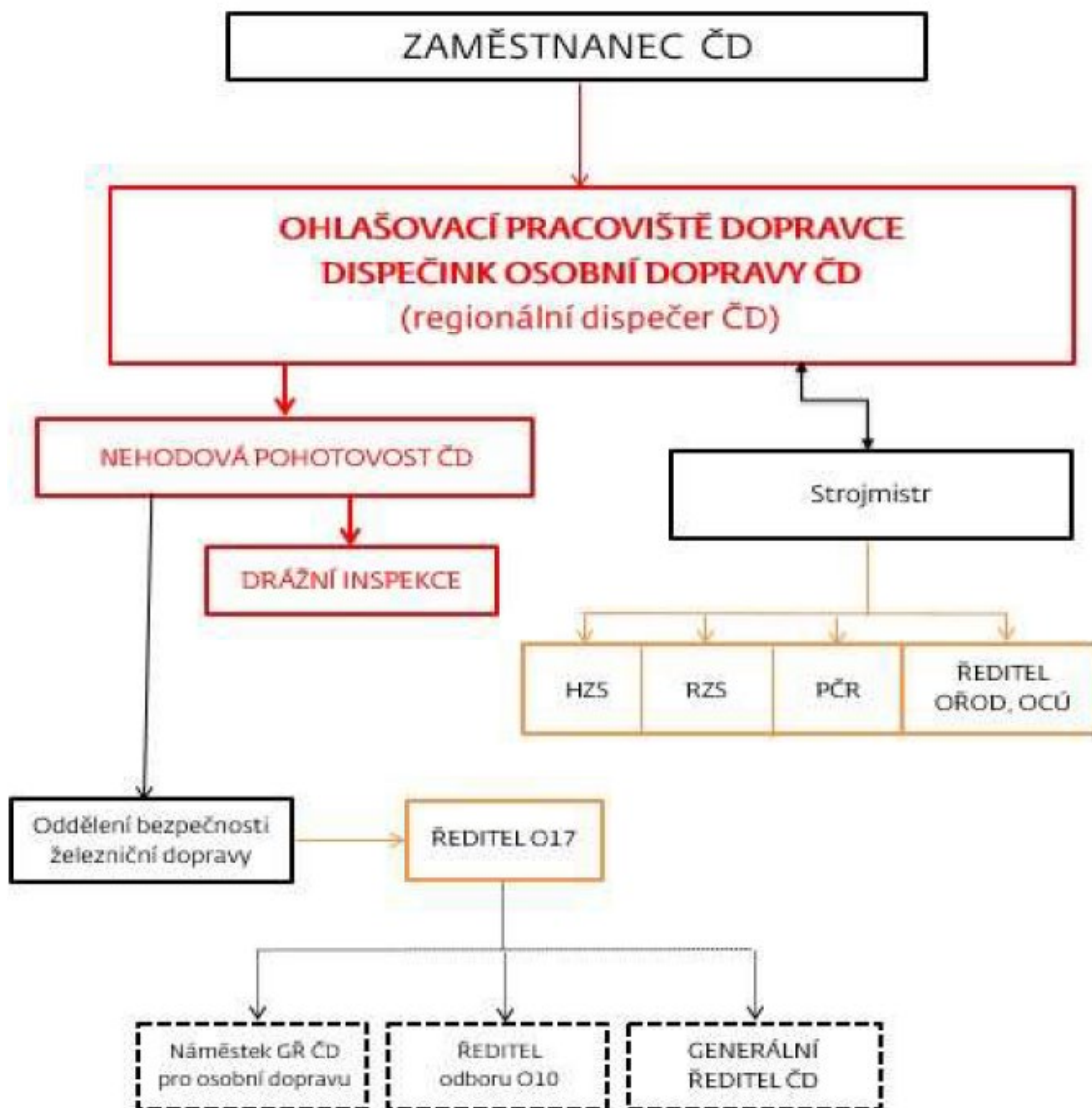
# Ohlašovací rozvrh MU

na dráze ČD (např. vlečky, kolejiště RSM, kolejiště OCÚ)



## Svolávací rozvrh MU

na dráze ČD (např. vlečky, kolejiště RSM, kolejiště OCÚ)



**Provozní řád**  
**Vlečka ČD, a.s. –**  
**Brno dolní nádraží**

**PŘÍLOHA Č. 07**

**Provozní řád točny a**  
**přesuvny**

## OBSLUHA TOČNY

### 1. Popis točny

Točna je umístěna za olejárnou pracoviště. Délka je 22 metrů, nosnost je 180 tun a má elektrický pohon. Příjezdové koleje jsou koleje č 113 a 103, ze správkárenské haly koleje č. 105; 107; 109 a 111. Základní poloha je kolej č. 111 do kusé.

### 2. Obsluha

Obsluhovat točnu smí pracovník, který je prokazatelně proškolen, prakticky zacvičen a je uveden v provozním deníku točny. Deník je uložen ve strojovně točny. Klíče od točny jsou uloženy na pracovišti výpravčího SŽ Brno dolní nádraží.

Pracovník přebírající klíč se seznámí se závadami točny uvedenými v provozním deníku. Do provozního deníku točny se zapisují všechny závady a nedostatky zjištěné za provozu, tyto obsluhvatel oznámí svému přímému nadřízenému, který zajistí nápravu, tj oznámí telefonicky mistrovi údržby ☎ 725 222 972. Obsluhvatel vždy po ukončení pracovní činnosti uzamkne strojovnu točny. Obsluhvatel se řídí Obslužným řádem ovládání točny, uloženém ve strojovně točny.

Provozní ošetření točny provádí údržbářská četa OCÚ Východ. Při údržbě musí být vypnut hlavní vypínač.

### 3. Postup ovládání točny - elektrický pohon

**a/** Zkontrolovat, zda točna nejeví známky poškození a zda všechny vypínače jsou v nulové poloze. Výjimkou je hlavní jistič (DEON), případně tahový vypínač osvětlení návěstidel točny, kterým se zapíná stanovené osvětlení v době snížené viditelnosti.

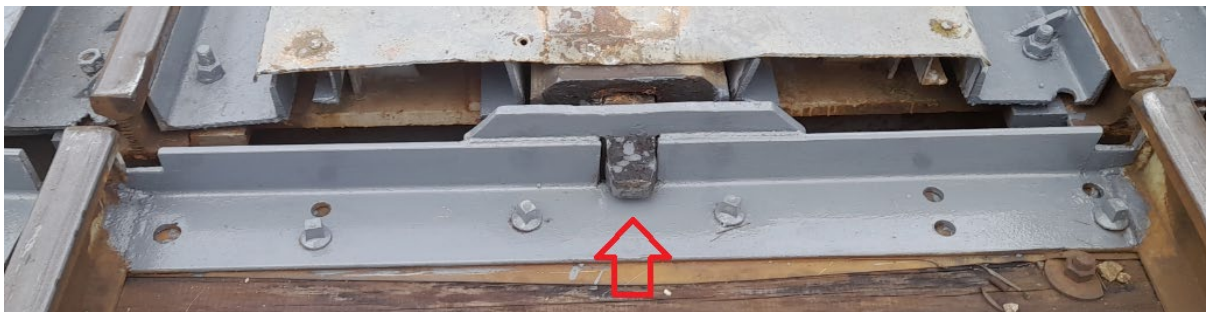
**b/** Zkontrolovat, zda přestavovač pohonů je nastaven v poloze „E“ a v této poloze zajištěn kolíčkem. Poté je možno zapnout tahový vypínač pojezdu točny.

**c/** Před každým započítím pohybu točny je nutno uvolnit zajištění točny proti pohybu a upozornit krátkým zvukem houkačky, že s točnou se bude pohybovat.

**d/** Točnu uvádíme do pohybu pomocí ovládacího panelu

**e/** Dojíždění do požadované polohy se provádí výběhem, snížení rychlosti a zastavení točny se provádí pomocí brzdy ovládané pedálem na podlaze.

**f/** Najíždět na točnu s vozidly a sjíždět z ní je možno VŽDY jen při zajištění točny proti pohybu pomocí výsuvných trnů, ovládaných z kabiny obsluhy. Současně s trny se do příslušných poloh přestaví i návěstidla na obou koncích točny.



**g/** Pohyb vozidel na točnu a z točny je možný pouze na pokyn obsluhy točny! Dále je obsluha točny povinna dbát symetrického zatížení mostu točny otáčenými vozidly.

**h/** Po ukončení prací je obsluha povinna přestavit všechny ovládací prvky s výjimkou hlavního jističe, případně tahového vypínače osvětlení návěstidel točny, do nulové polohy, zkontrolovat zajištění točny proti pohybu vysunutím trnů a po opuštění kabiny točny tuto uzavřít a uzamknout.

**Ch)** Pohyb vozidla na točně při jejím otáčení není dovolen.

**l)** Nouzově lze točnu ovládat ručním pohonem – klikou

## **OBSLUHA PŘESUVNY B**

### **1. Popis přesuvny**

Přesuvna je umístěna mezi severní a jižní správkárenskou halou. Je dlouhá 26 metrů, nosnost je 350 tun a má elektrický pohon.

Přesuvna je umístěna mezi severní a jižní správkárenskou halou spojené kolejemi č. 105; 107; 109 a 111. Je dlouhá 15,65 m, nosnost je 130 tun a má elektrický pohon. Základní poloha je průjezdná kolej č. 103.

### **2. Obsluha**

Obsluhovat přesuvnu smí pouze pracovníci, kteří jsou prokazatelně proškoleni a prakticky zacvičeni. Jsou uvedeni na seznamu v provozním deníku, který je uložen ve strojovně přesuvny. Klíče od přesuvny jsou uloženy na pracovišti výpravčího SŽ Brno dolní nádraží.

Pracovník přebírající klíč se seznámí se závadami přesuvny uvedenými v provozním deníku. Po ukončení pracovní činnosti závady a nedostatky zjištěné za provozu přesuvny zapíše do provozního deníku, oznámí svému přímému nadřízenému, který zajistí nápravu, tj oznámí telefonicky mistrovi údržby ☎ 725 222 972. Obsluhvatel vždy po ukončení pracovní činnosti uzamkne strojovnu přesuvny. Je zakázané provádět jakékoliv opravy hnacích vozidel na přesuvně. Obsluhvatel se řídí Obslužným řádem ovládní přesuvny přiloženém v provozním deníku.



### **3. Vrátek přesuvny**

Slouží k přesunu podvozků lokomotiv a vozů z opravárenských hal na přesuvnu, nebo z přesuvny do opravárenských hal. Je nedílnou součástí strojního vybavení přesuvny. Nachází se v budce přesuvny, odsud je i ovládán.

Pokyn k posunu elektrickým vrátkem vydává zaměstnanec oprávněný k obsluze přesuvny.

#### **Úkony před zahájením posunu:**

- stanovit způsob vyrozumění ostatních zaměstnanců zúčastněných na posunu
- určit odpovědnost za odstranění zárážek před zahájením posunu
- při ručním vlečení tažného lana nutno použít ochranných rukavic
- uchytit tažné lano za trámec podvozku
- napnout tažné lano do záběru břemene
- pohyb břemene je vždy zahájen nejnižší dostupnou rychlostí tažného napnutého lana

#### **Úkony při ukončení posunu:**

- oznámení o ukončení posunu je provedeno zvoláním „Posun ukončen“
- podložit podvozek zárážkami
- navinout tažné lano na buben vrátku
- zajistit vrátek proti uvedení do provozu nepovolanou osobou
- provést záznam do provozního deníku

#### **Zakázané manipulace:**

- Při vlečení podvozků nesmí stát zúčastnění zaměstnanci v blízkosti tažného lana, otáčejících se lanových kladek a navíjejících se bubnů
- Překračovat nebo přejíždět tažné lano
- Uvádět elektrický vrátek do chodu, jsou-li v nebezpečném prostoru švihu tažného lana další zaměstnanci
- Přemísťovat upevněná nebo zavalená břemena
- Pokračovat v posunu, zjistí-li obsluha vrátku jeho poškození, nebo dojde-li k nedodržení zásad bezpečného provozu
- Je zakázáno podvlečení lana pod podvozkem a jeho zavěšení na některý jiný z tažných háků než prvý u prvního vozu
- Je nepřípustné zavěšovat lano za jiné části podvozku, jako např. brzdové rozpory, ložiskové domky, písečníky a podobně
- Vyhnout se nadměrnému tipování tj. dávat krátké impulsy motoru